

Grilovací deska 65x48 plynová kombinovaná stolní

Model	Sap kód	00000993
FTHR 60 G	Skupina artiklů	Grily a grilovací plotny

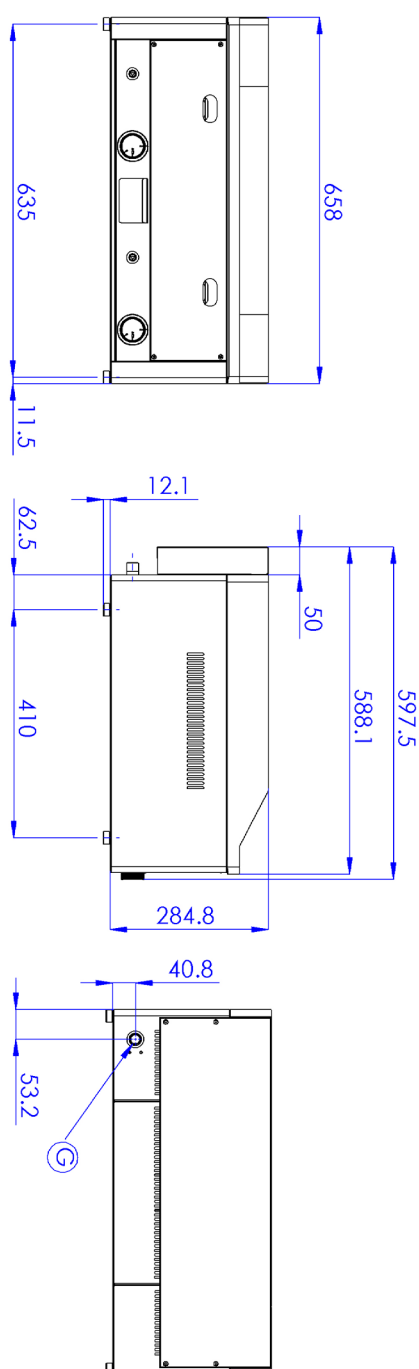


- Typ povrchu zařízení: Kombinovaný
- Rozměr grilovací desky [mm x mm]: 650 x 480
- Tloušťka grilovací desky [mm]: 10.00
- Zásuvka na odpadní tuk: Ano
- Nezávislé topné zóny: Samostatné ovládání pro každou topnou zónu
- Maximální teplota zařízení [°C]: 300
- Povrchová úprava: pískovaný povrch bez povlaku
- Odnímatelný lem: Ne
- Zapalování: Piezo

Sap kód	00000993	Výkon plynový [kW]	8.000
Šířka netto [mm]	658	Druh připojení plynu	Propan butan, zemní plyn
Hloubka netto [mm]	0	Rozměr grilovací desky [mm x mm]	650 x 480
Výška netto [mm]	285	Typ povrchu zařízení	Kombinovaný
Hmotnost netto [kg]	45.00		

Grilovací deska 65x48 plynová kombinovaná stolní

Model	Sap kód	00000993
FTHR 60 G	Skupina artiklů	Grily a grilovací plotny



Grilovací deska 65x48 plynová kombinovaná stolní

Model	Sap kód	00000993
FTHR 60 G	Skupina artiklů	Grily a grilovací plotny

1

Bezpečnostní prvek – termočlánek

bezpečná obsluha pro personál
nedochází ke zbytečnému úniku plynu
dlouhá životnost

- úspory na servisních zásazích
- snadná a rychlejší obsluha

2

Celonerezové provedení

dlouhá životnost
odolnost materiálu z nerezové oceli aisi 304
materiál nerezne

- úspory na servisních zásazích
- snadné čištění zařízení

3

Stupeň krytí ovládacích prvků ipx4

bezúdržbový systém
odolnost proti stříkající vodě
dlouhá životnost

- úspory na servisních zásazích
- snadné čištění zařízení

4

Zásuvka na odpadní tekutiny

zajišťuje skapání oleje do zásuvky

- snadná údržba
- snadné čištění

5

Vysoký neodnímatelný lem

lepší hygienické podmínky
zabránění stříkání tuku na vedlejší zařízení

- snadná údržba
- snadné čištění

6

Kombinovaná plotna z pískované oceli

dobrý přenos tepla
umožňuje přípravu na hladké nebo rýhované plotně

- úspora času při přípravě pokrmů
- snadná příprava různých druhů pokrmů

7

Varná jednotka pro použití na stole nebo na podestavbě

variabilní použití
možnost umístění do menších prostor

- snadná manipulace
- úspora nákladů na podestavbu

Grilovací deska 65x48 plynová kombinovaná stolní

Model	Sap kód	00000993
FTHR 60 G	Skupina artiklů	Grily a grilovací plotny

1. Sap kód:

00000993

2. Šířka netto [mm]:

658

3. Hloubka netto [mm]:

0

4. Výška netto [mm]:

285

5. Hmotnost netto [kg]:

45.00

6. Šířka brutto [mm]:

640

7. Hloubka brutto [mm]:

725

8. Výška brutto [mm]:

410

9. Hmotnost brutto [kg]:

50.00

10. Typ spotřebiče:

Plynové zařízení

11. Konstruční typ zařízení:

Stolní

12. Výkon plynový [kW]:

8.000

13. Zapalování:

Piezo

14. Druh připojení plynu:

Propan butan, zemní plyn

15. Stupeň krytí ovládacích prvků:

IPX4

16. Materiál:

AISI 430

17. Povrchová úprava:

pískovaný povrch bez povlaku

18. Maximální teplota zařízení [°C]:

300

19. Minimální teplota zařízení [°C]:

50

20. Nastavitelné nožičky:

Ano

21. Rozměr grilovací desky [mm x mm]:

650 x 480

22. Tloušťka grilovací desky [mm]:

10.00

23. Zásuvka na odpadní tuk:

Ano

24. Nezávislé topné zóny:

Samostatné ovládání pro každou topnou zónu

25. Odnímatelný lem:

Ne

26. Rovnoměrné rozložení tepla:

Ano

27. Typ povrchu zařízení:

Kombinovaný